


E2START取付マニュアル Polo(AW)


<注意事項>

- ※ エンジン・イグニッションをOFFにした状態で作業してください。
- ※ 冬場は樹脂部品が割れやすくなりますので、十分に注意してください。
- ※ パネルへの傷を防ぐため、養生をした上での作業をおすすめいたします。
- ※ 取り付けに必要な工具は付属しておりません。

お問い合わせ先	
<p>[社名] 株式会社アルトポルテ [住所] 長野県松本市 寿北6丁目24-29 [電話] 0263-50-5260</p> <p>https://www.altporte.com/</p>	

お問い合わせ窓口	
<p>本製品の取り付け・不具合・故障に関するお問い合わせは下記メールアドレスにご連絡いただくか、弊社HPお問い合わせフォームよりお願いいたします。 メールにてお問い合わせいただく際はご連絡先のご記入を必ずお願いいたします。</p> <p>support@altporte.com</p>	

ユーザー登録のお願い	
<p>本製品の製品保証(1年)は、ユーザー登録をしていただくことで3年に延長することが可能です。 より安心してお使いいただくため、弊社HPよりご登録をお願いいたします。</p> <p>https://www.altporte.com/regist/</p>	

よくあるご質問	
<p>施工時のよくあるご質問は弊社HPよりご確認ください。</p> <p>https://www.altporte.com/faq/</p>	

①



セット内容の確認

計7点

②



③



①E2START本体

②P&Pケーブル (H04)

③キー用コイル線

④



⑤



④キーアンテナ用コイル線

⑤コイルアンテナ延長ケーブル

⑥受信部

⑥



⑦



⑦両面シール(受信部取り付け用)

P&Pケーブルの詳細



取り付け前の事前準備

1：リモコンキーの内蔵電池を取り外し、キーを養生します。

写真の位置に「キー用コイル線」を取り付けます。



2：コイルの上からずれないようにテープ等で固定をお願いします。



3：「キー用コイル線」の白いコネクタを「E2START本体」に接続しキーを収納します。

※本体ディップスイッチ設定は別紙ご確認の上、ご設定ください。



白いコネクタ

ステアリングコラムカバー 取り外し



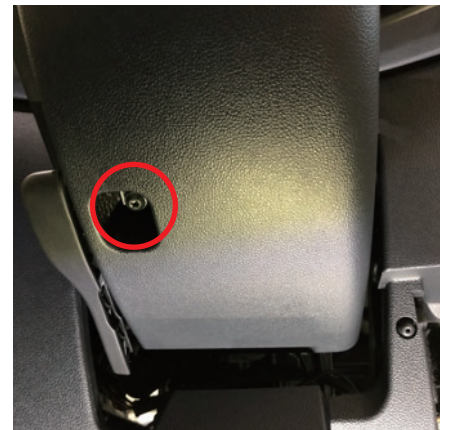
1：ワイパーレバー、ウインカーレバー根元付近からカバーを上方向に持ち上げて外します。

2：ステアリングコラム奥、メーターパネル下のカバーを手前方向に引いて外します。

3：コラムロアカバーの取り付けボルトを3箇所外します。
まず、ハンドル横に左右1つずつ確認できます。

さらに下側に1つ確認できます。

※コラム位置調整レバー付近にございます。



4：コラムロアカバーのリードコイルアンテナのコンネクタを外します。

キーアンテナ用コイル線 取り付け

1：リードコイルアンテナをカバーから取り外し、「キーアンテナ用コイル線」を巻き付けます。



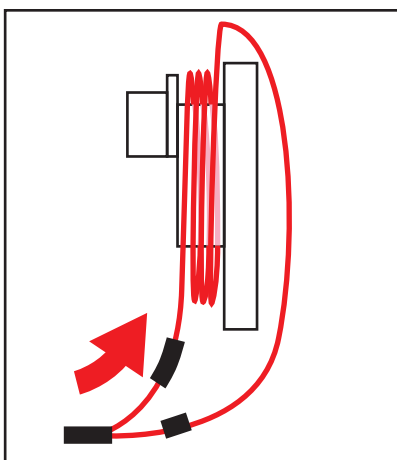
画像のように配線はなるべく重ならないよう、黒い収縮チューブあたりまで綺麗に巻き付けます。

※配線が重なっていたり巻き付けが不十分ですと、正常に機能しない場合があります。ご注意ください。

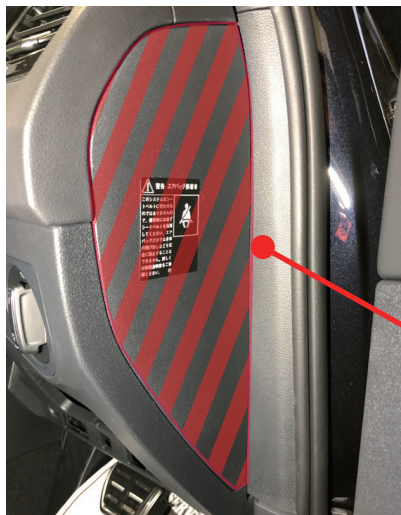
配線がずれ外れる場合があるため、巻き付け完了後はテープ等で固定します。



アンテナ線は輪状になっていますので、広げて左図のように巻きつけていき、巻き始めと巻き終わりに黒いテープ部が来るように調整してください。



運転席側ダッシュパネル ロアカバー取り外し



1：運転席側のダッシュパネルサイドカバーを内張りをはがしなどを用いて手前に外し、固定ボルトを外します。



2：ライトスイッチを取り外し、固定ボルトを外します。

※ライトスイッチは本体を軽く押し込み、時計回りに回すとロックが解除されるので、スイッチを手前に引いて取り外してください。



3：赤枠の固定ボルトを2箇所外しロアカバーを手前に外します。

ブレーキ信号とハザード 信号の取得



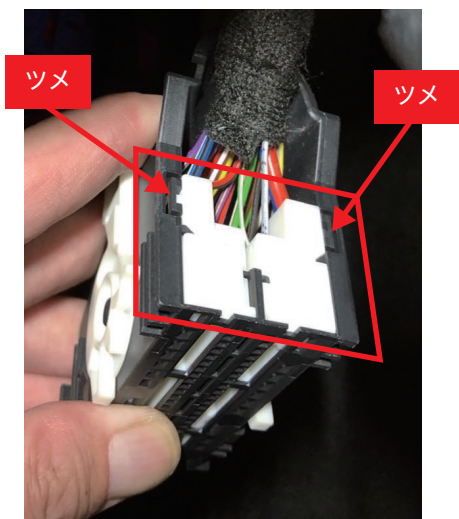
1：オンボードコンピューター内、赤枠の一番上(黒コネクタ)と真ん中(茶色コネクタ)を取り外します。



コネクタのツメを押し込みながら、白いレバーを矢印方向に起こします。ロックが外れ、コネクタを取り外すことができます。

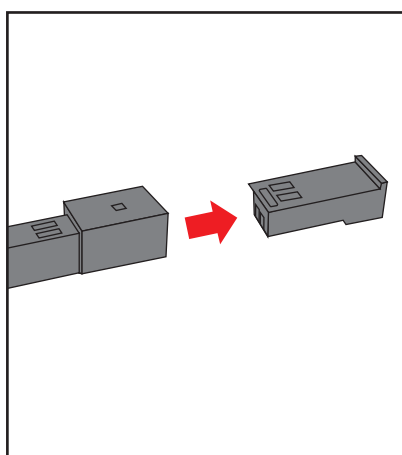


左画像は外した黒コネクタです。



2：取り外した黒コネクタから、白コネクタを左右両方取り外します。

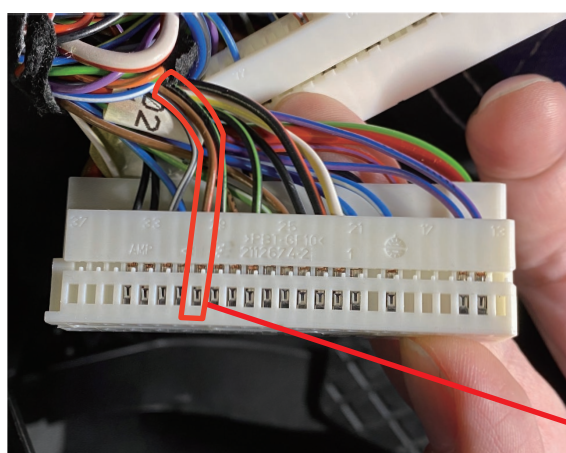
その際、両側のツメを外側に押しながら引き抜いてください。



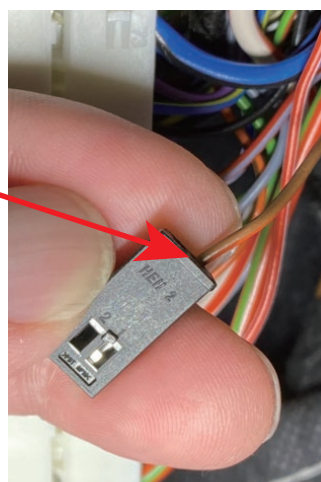
3：「P&Pケーブル コネクタ©」をオスとメスで分けます。

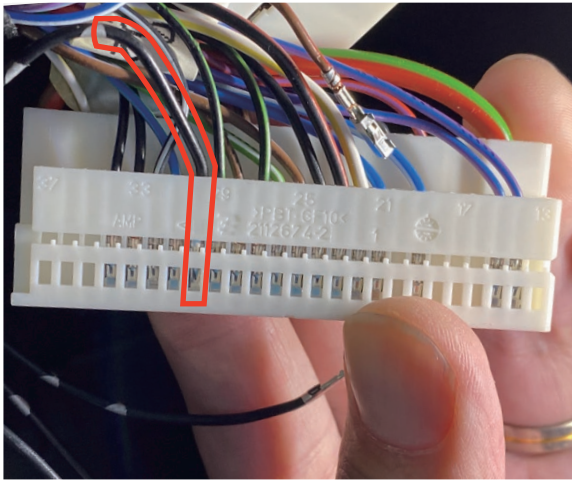
※以降使用するのはオス側(以下 コネクタ④)のみです。

※作業終了後、元の状態へ戻すため手に取りやすい位置での保管をお願いします。



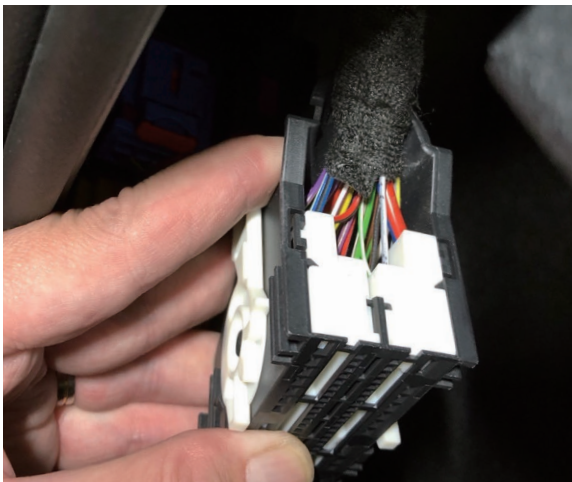
4：「端子抜き工具」を使って、取り外した白コネクタの30番端子(茶/赤)を外し、「コネクタ④」の端子1番に差し込みます。



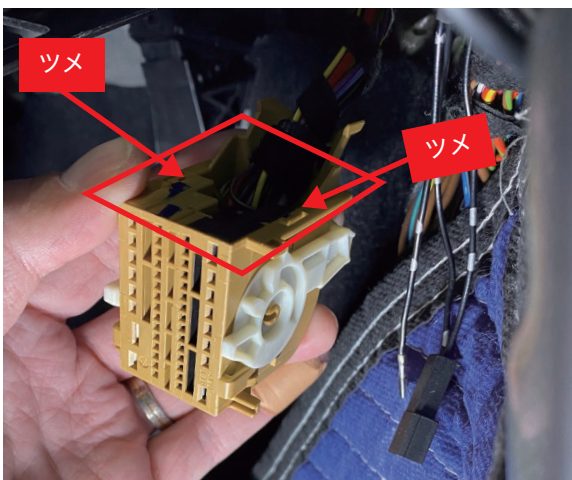


5：空になった白コネクタの30番に、「P&Pケーブル 端子⑧」を差し込みます。

(端子に「ハザード/30番」というシールを貼付しています。)

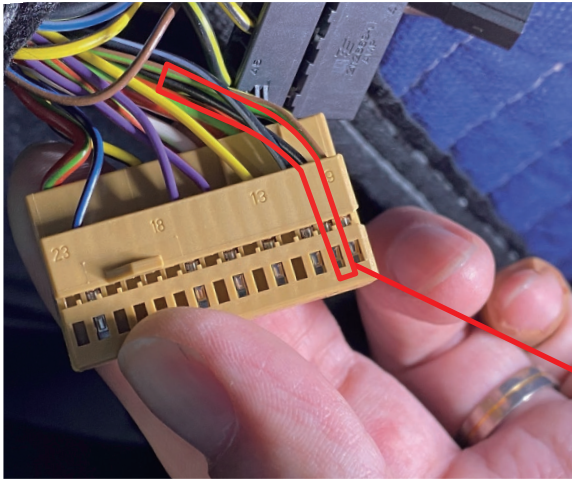


6：接続が完了したら、元あった黒コネクタへ白コネクタ左右両方を戻します。

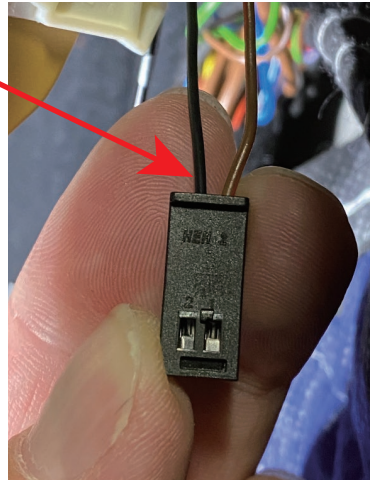


7：取り外した茶色コネクタから、茶色と黒色コネクタ両方を取り出します。

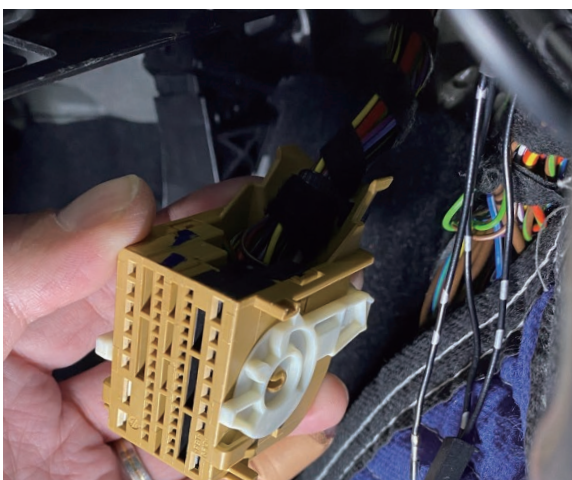
その際、両側のツメを外側に押しながら引き抜いてください。



8：茶色コネクタの10番端子(黒)を外し、「コネクタ⑩」の端子2番に差し込みます。
(端子に「ブレーキ/10番」というシールを貼付しています。)



9：先ほどオス側とメス側で分けた「P&Pケーブルコネクタ⑨」を元に戻します。



10：接続が完了したら、元あった茶色コネクタへ茶色と黒コネクタ両方を戻します。



11：接続が完了した黒コネクタと茶色コネクタをオンボードコンピューターに戻します。

電源の取得



1：ヒューズボックスに、「P&Pケーブル 電源ヒューズ配線」を差し込みます。

グローブボックス取り外し



1: 「オーディオ脱着工具」を使い、ナビ本体を引き出し、接続コネクタを全て取り外します。





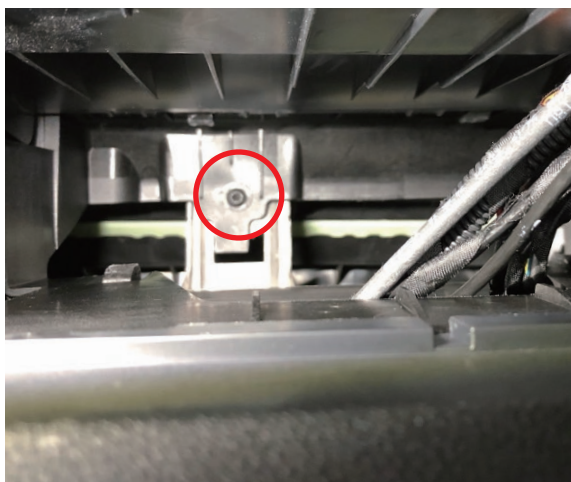
2：助手席側ダッシュパネルサイドカバーを内張りはがしなどを用いて手前に外します。



※助手席エアバッグオフ用キースイッチを取り外し、E2START動作確認時まで左写真②のように接続しておきます。



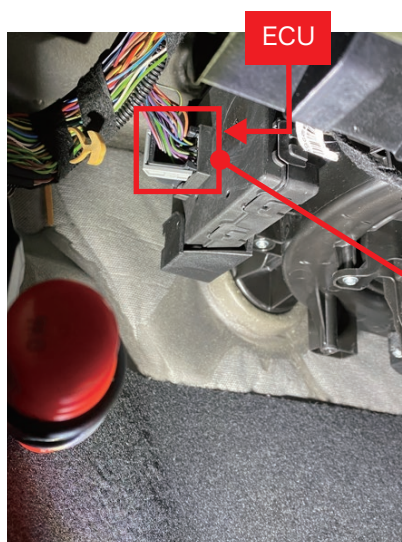
3：グローブボックス固定ボルトを全て外します。
※固定ボルトは写真にて赤枠がされているもののみ
外します。(全7箇所)



4：グローブボックスを手前に引き出し取り外します。

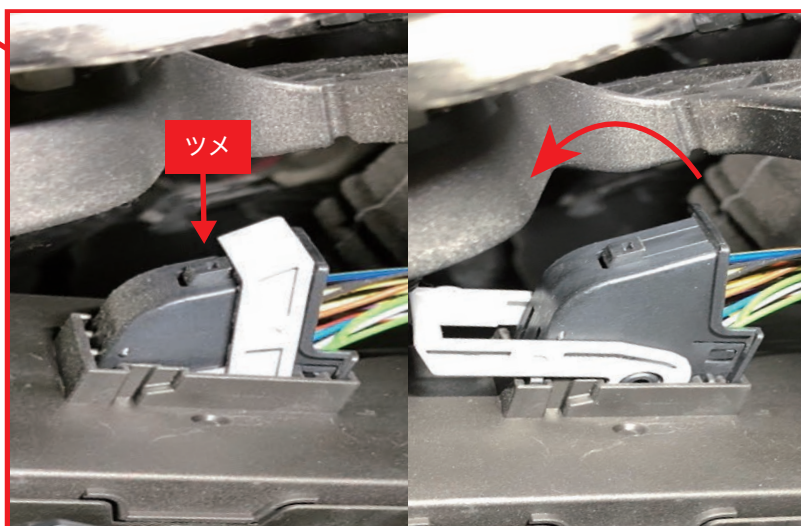
その際、コネクタを忘れずに全て外してください。

スタート信号の取得

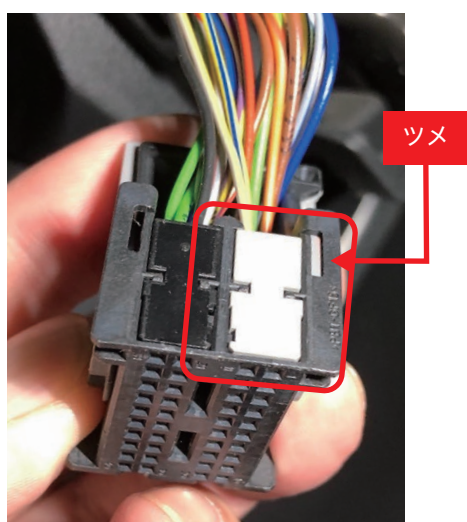


1：グローボックス裏側にあるECUに黒いコネクタが着いているのを確認できます。

黒いコネクタのツメを押し込みながら、グレーのレバーを矢印方向に持ち上げてください。

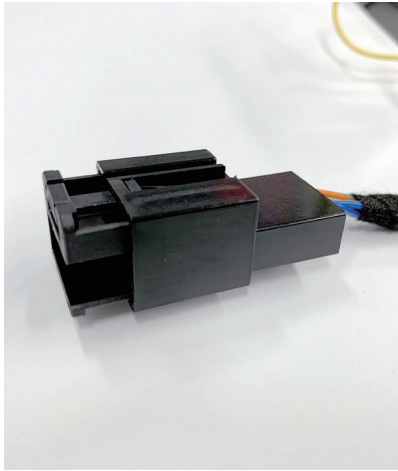


グレーのレバーを持ち上げるとロックが外れ、黒いコネクタが外せるようになるので外します。

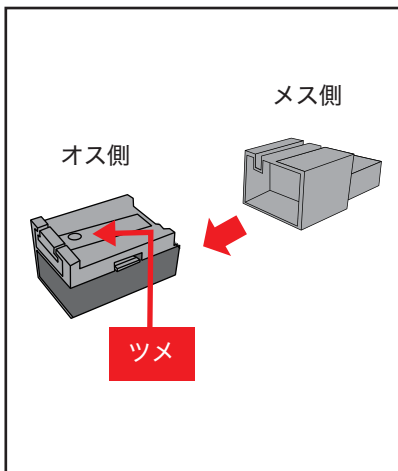


2：外した黒いコネクタを確認すると、左写真のような灰色コネクタがあるので取り外します。

その際、ツメを外側に押しながら引き抜いてください。

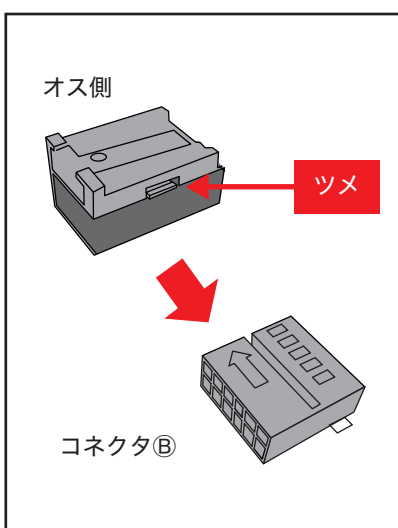


3：3層構造になっている「P&Pケーブル コネクタ①」から、作業に必要な「コネクタ②」を取り外します。



まず、「コネクタ①」のメス側からオス側を取り外します。

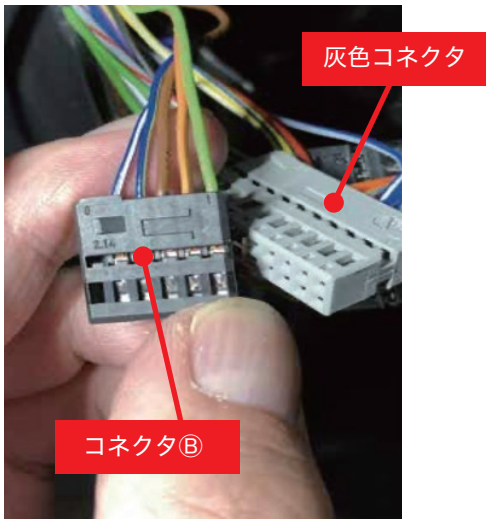
その際、オス側上部にあるツメを押し込みつつ引き抜いてください。



次に、オス側から「コネクタ②」を取り外します。

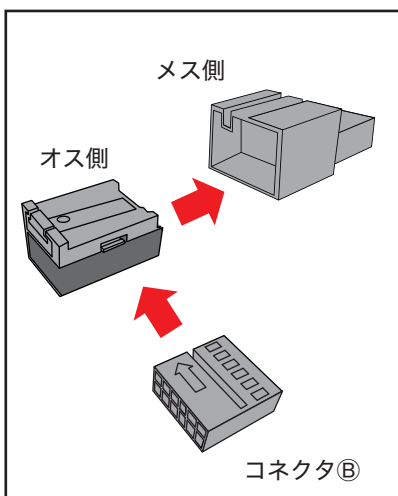
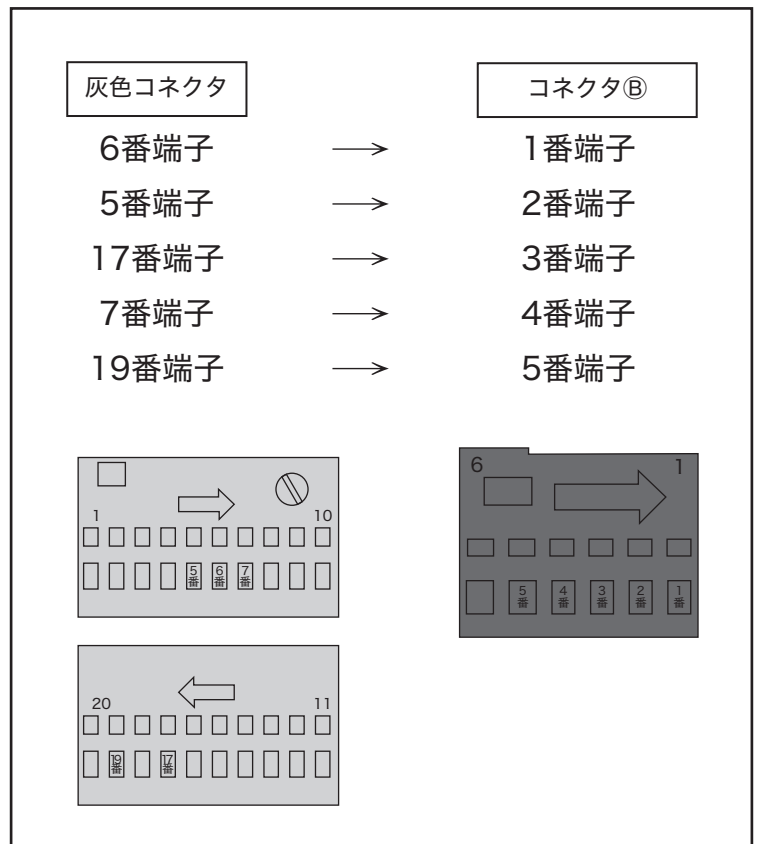
オス側中央にあるツメを上へ上げつつ「コネクタ②」を引き抜いてください。

※作業終了後、元の状態へ戻すため手に取りやすい位置での保管をお願いします。



4：先ほど取り外した灰色コネクタから「端子抜き工具」を使って端子を抜き取ります。

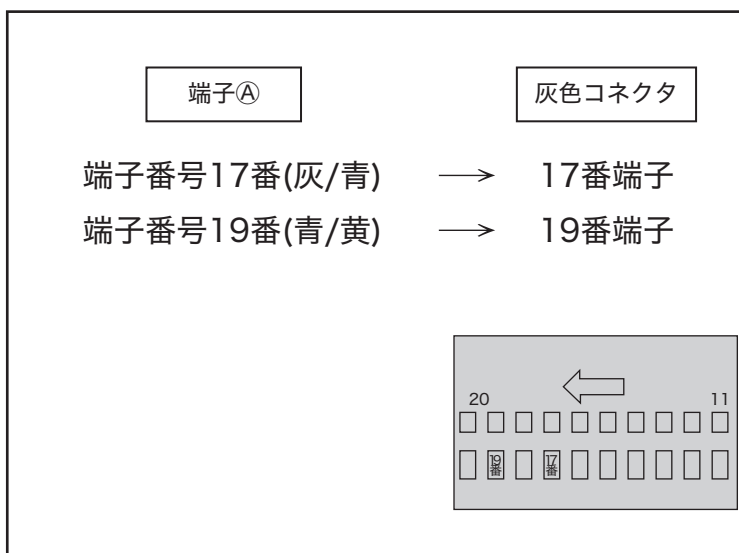
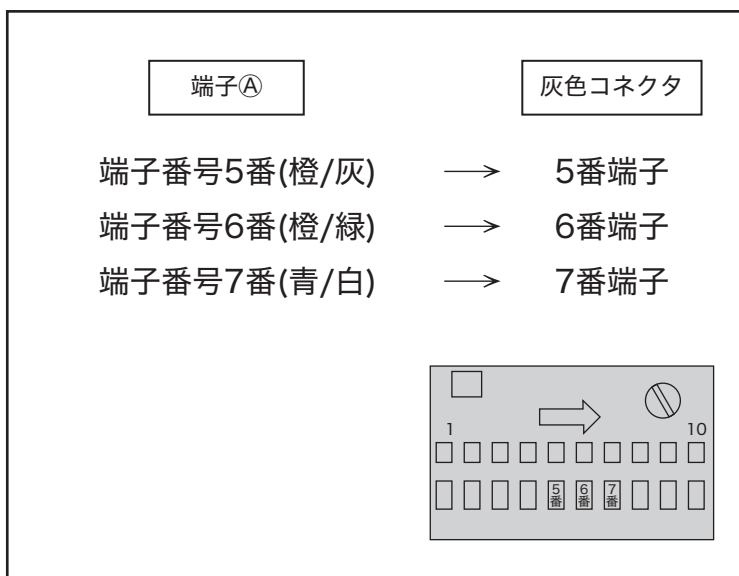
抜き取った端子を「コネクタ⑧」に接続します。



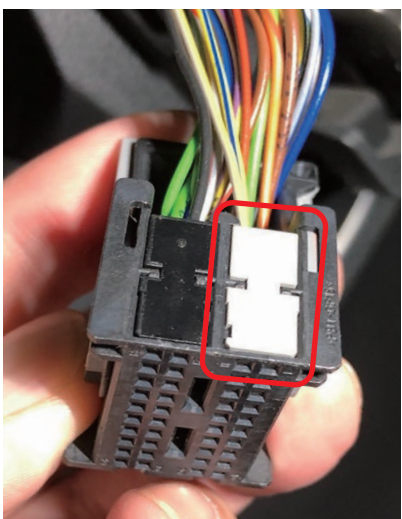
5：接続後、「コネクタ⑧」を元あった「P&Pケーブルコネクタ①」へ戻します。

※「コネクタ⑧」をオス側へ戻し、オス側もまたメス側へ戻し、全て元に戻します。

6: 「P&Pケーブル 端子④」を灰色コネクタに接続します。

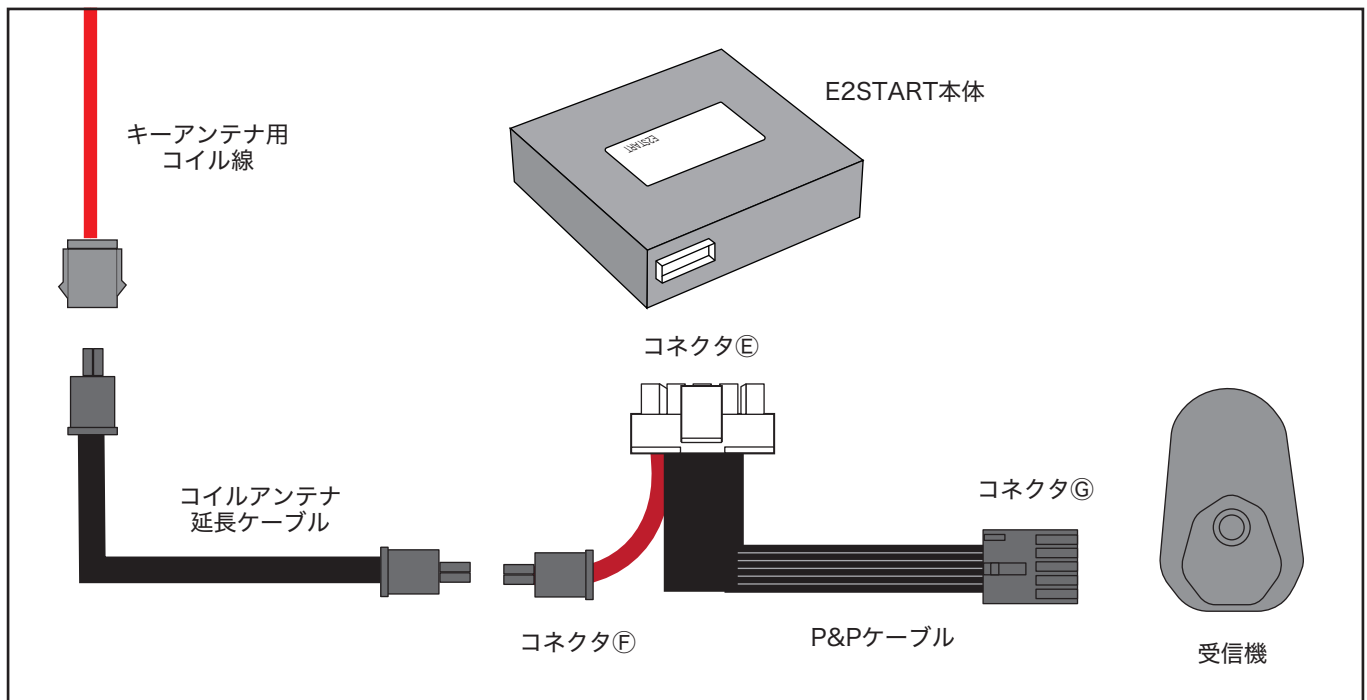


7: 接続が完了したら、元あった黒いコネクタへ灰色コネクタを戻し、黒いコネクタはグローボックス裏側にあるECUへ戻します。

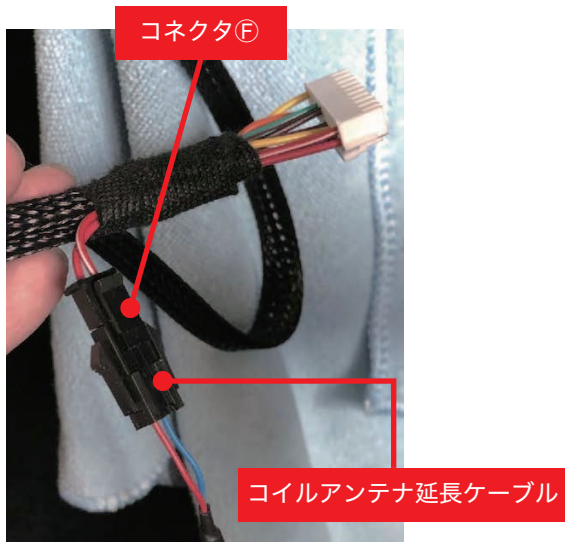


E2START本体接続と組み付け

1: 「E2START本体」「受信機」「P&Pケーブル」「コイルアンテナ延長ケーブル」「キーアンテナ用コイル線」を図のように接続します。



左写真は「キーアンテナコイル線」と「コイルアンテナ延長ケーブル」を接続した写真です。



左写真は「コネクタ⑤」と「コイルアンテナ延長ケーブル」を接続した写真です。

2：すべて接続した状態で動作確認をしていただき、正常に作動するかご確認ください。



3：無事作動が確認できましたら、「両面テープ」を使い「受信部」を固定します。

4：本体および配線を負荷がかからない場所に固定し、取り外した部品を元に戻して終了です。